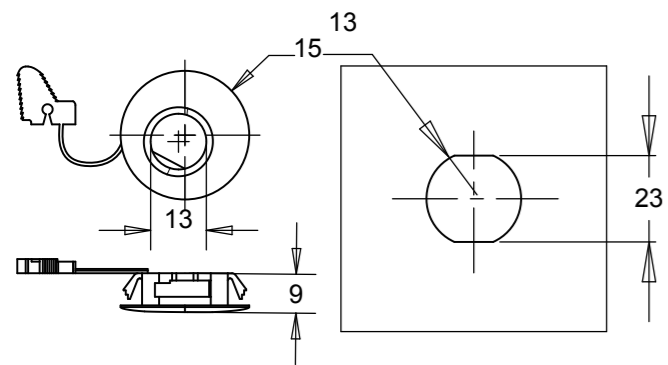


# AD003 passafissacavo senza viti screwless cable clamp

Senza viti  
Screwless

Spessore lamiera d'aggancio: da 0,6 mm a 2 mm  
Fixing plate thickness: from 0.6 mm to 2 mm



Patented

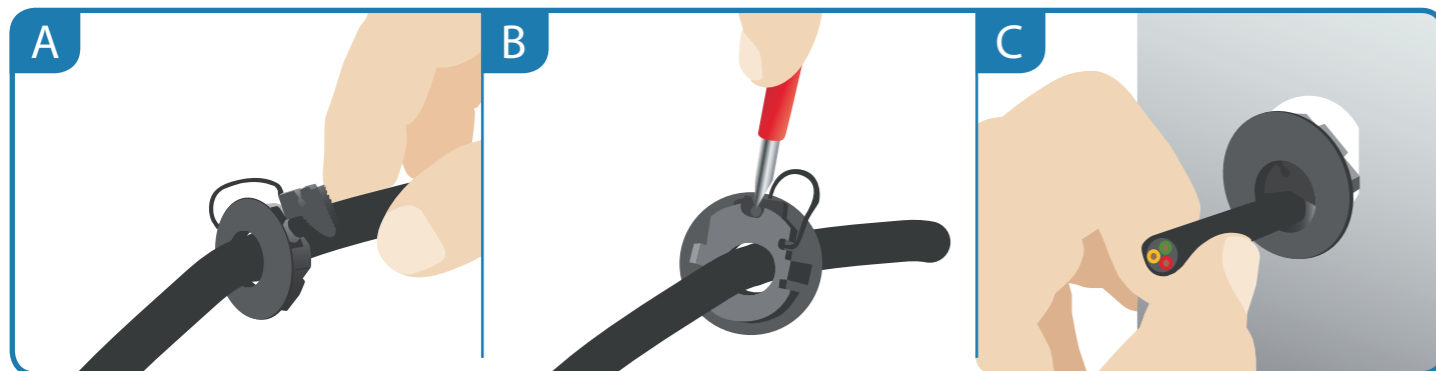


## ISTRUZIONI DI MONTAGGIO

- Introdurre il cavo e posizionarlo opportunamente
- Inserire il cuneo sino al contatto con il cavo e premere con apposito attrezzo o punta di cacciavite sin a sentire due scatti dei dentini di blocco
- Inserire il tutto nella dima

## ASSEMBLY INSTRUCTIONS

- Feed the cable through and position as appropriate
- Insert the wedge, and when in contact with the cable, apply pressure using special tool or tip of screwdriver until the two serrated edges lock in place.
- Locate the assembly in the template



### DATI TECNICI

Norme di riferimento	IEC 598-1/ EN 60598-1 IEC 335-1/ EN60335-1	
Cavi bloccabili	IMQ 6 / 9 mm	UL 6 / 10 mm
Materiale Plastico	Poliammide nero UL94 - V2 GWT 850° C- PA 6/6	
Temperatura Nominale	125°C	

### TECHNICAL DATA

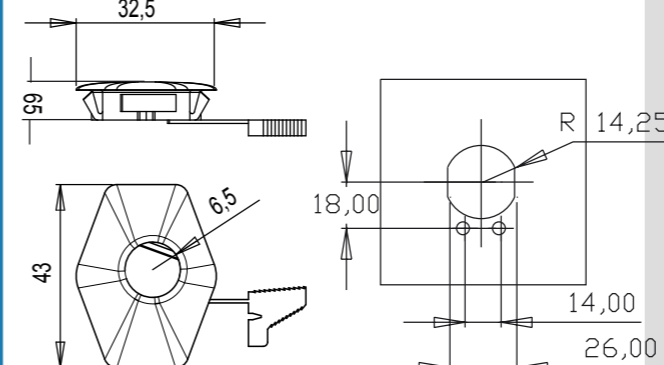
Reference standards	IEC 598-1/ EN 60598-1 IEC 335-1/ EN60335-1	
Clampable cables	IMQ 6 / 9 mm	UL 6 / 10 mm
Plastic Material	Black polyamide UL94 - V2 GWT 850° C- PA 6/6	
Rated temperature	125°C	

TIPO TYPE	DESCRIZIONE DESCRIPTION	CODICE CODE	IMBALLO PACK	PESO WEIGHT	MISURE SIZE
AD003	Fissacavo 6-10,5 Dima 23X26	2AD0030000000	3500 pz.	11 kg	480x285x275mm

# AD004 passafissacavo senza viti screwless cable clamp

Senza viti  
Screwless

Spessore lamiera d'aggancio: da 0,6 mm a 2 mm  
Fixing plate thickness: from 0.6 mm to 2 mm



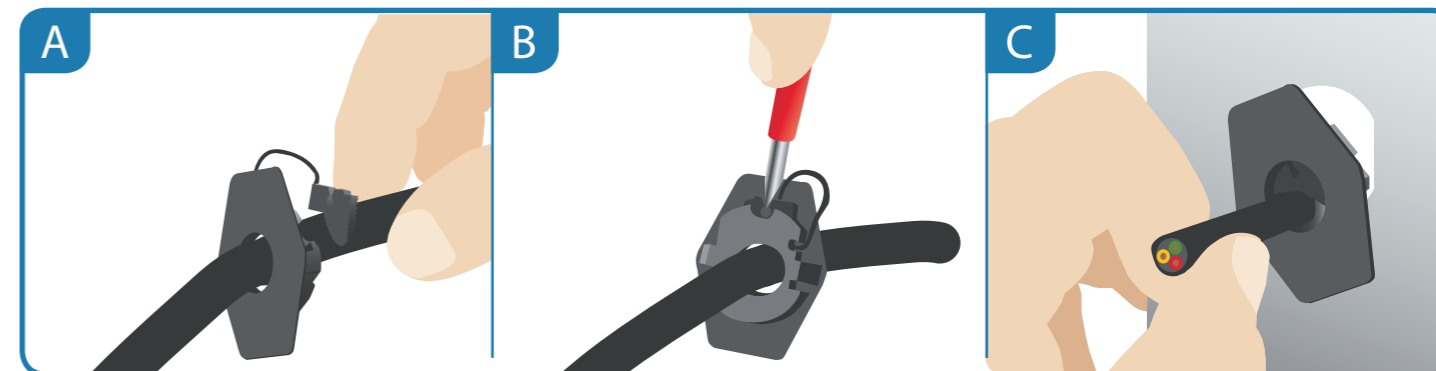
Patented

## ISTRUZIONI DI MONTAGGIO

- Introdurre il cavo e posizionarlo opportunamente
- Inserire il cuneo sino al contatto con il cavo e premere con apposito attrezzo o punta di cacciavite sin a sentire due scatti dei dentini di blocco
- Inserire il tutto nella dima

## ASSEMBLY INSTRUCTIONS

- Feed the cable through and position as appropriate
- Insert the wedge, and when in contact with the cable, apply pressure using special tool or tip of screwdriver until the two serrated edges lock in place.
- Locate the assembly in the template



### DATI TECNICI

Norme di riferimento	IEC 598-1/ EN 60598-1 IEC 335-1/ EN60335-1	
Cavi bloccabili	IMQ 6 / 9 mm	UL 6 / 10 mm
Materiale Plastico	Poliammide nero UL94 - V2 GWT 850° C- PA 6/6	
Temperatura Nominale	125°C	

### TECHNICAL DATA

Reference standards	IEC 598-1/ EN 60598-1 IEC 335-1/ EN60335-1	
Clampable cables	IMQ 6 / 9 mm	UL 6 / 10 mm
Plastic Material	Black polyamide UL94 - V2 GWT 850° C- PA 6/6	
Rated temperature	125°C	

TIPO TYPE	DESCRIZIONE DESCRIPTION	CODICE CODE	IMBALLO PACK	PESO WEIGHT	MISURE SIZE
AD004	Fissacavo 6-10,5 Dima 26X28,5	2AD0040000000	3500 pz.	11 kg	480x285x275mm