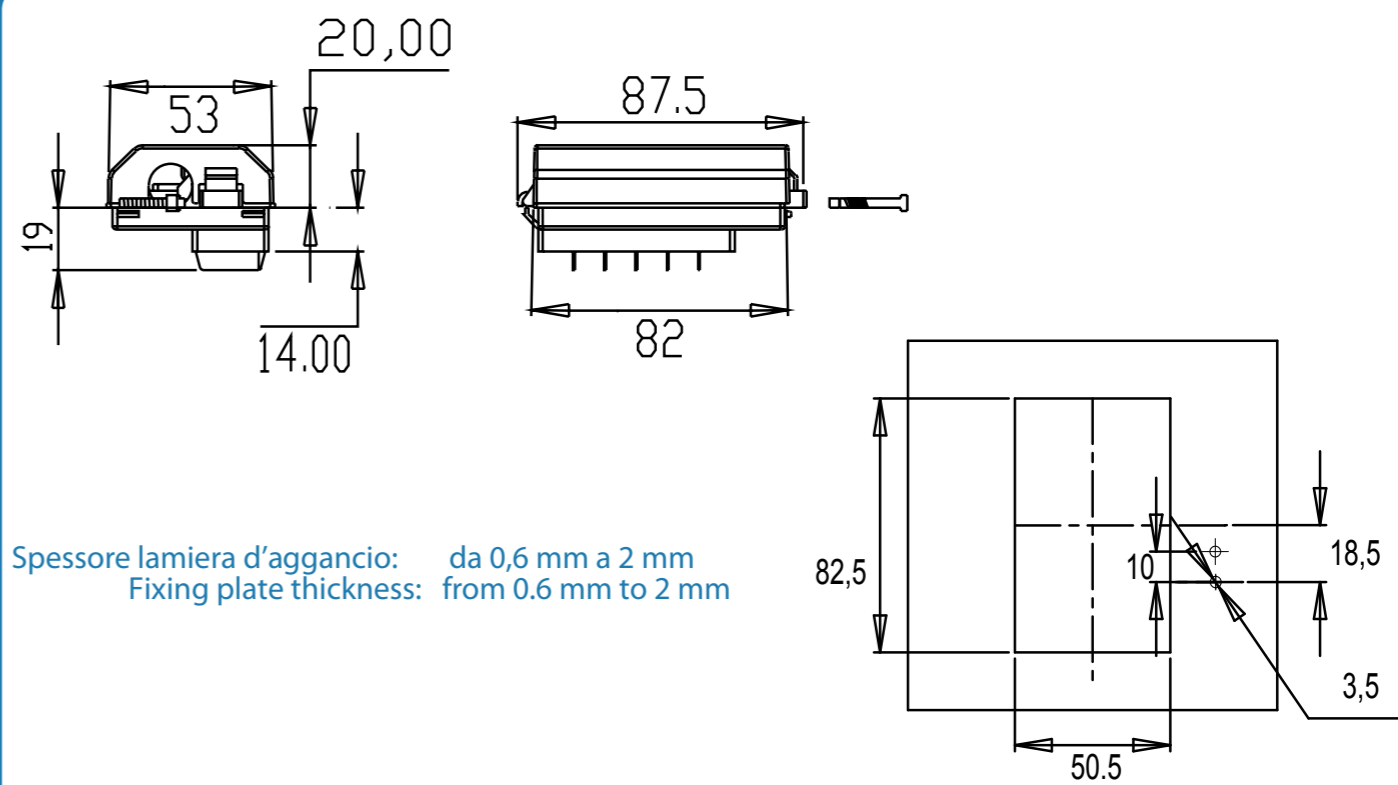


AD030 morsettiera senza viti screwless terminal box

Senza viti
Screwless
Omologata GWT750°C
Homologated GWT750°C
e GWT850°C
and GWT850°C
Standard 6 poli
Standard 6 pole
RAST 5



Patented



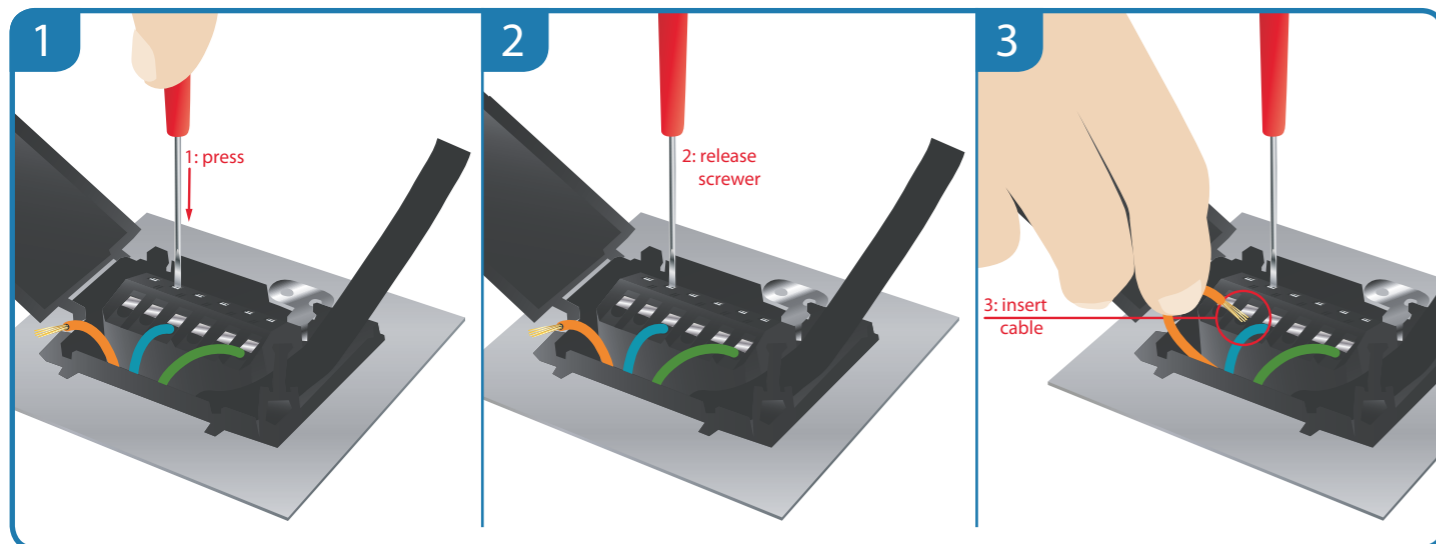
Spessore lamiera d'aggancio: da 0,6 mm a 2 mm
 Fixing plate thickness: from 0.6 mm to 2 mm

CARATTERISTICHE COSTRUTTIVE

- A) Corpo in poliammide 6/6 nero con fissavaco integrato
- B) Collegamenti senza viti
- C) Messa a terra tramite n° 2 viti autofil. 4,2x9,5 come richiesto da normativa
- D) 4 faston 6,3x0,8 in uscita per polo. Su richiesta connettori rast 5 polarizzabili
- E) Fissaggio all'apparecchio snap-in
- F) Accessorio: n° 3 ponticelli

CONSTRUCTIONAL FEATURES

- A) Body in 6/6 black polyamide with integrated cable clamp
- B) Screwless connections
- C) Grounding by 2 self-tapping 4.2x9.5 screws according to standard
- D) 4 x 6.3x0.8 output fastons per pole. RAST 5 polarisable connectors on request
- E) Snap-in fixing to appliance
- F) Accessory: 3 bridges



- » Predisposta per cablaggio automatizzato
- » Utilizzo di attrezzi di uso comune per cablaggi manuali e service
- » Sistema fissacavo senza viti con sgancio rapido
- » Standard 6 poli (su richiesta n° parti metalliche da 2 a 5)
- » Predisposizione per test point
- » Inserimento agevole dei cavi
- » Sistema ponticellabile

- » Provision for automatic wiring
- » Only common tools needed for manual wiring and servicing
- » Screwless cable fixing with quick release
- » Standard 6 poles (from 2 to 5 metal parts on request)
- » Provision for test points
- » Easy conductor insertion
- » Bridgeable system

DATI TECNICI	EUROPA	USA			
Norme di riferimento	EN 60998-1/2 EN 60335-1 EN 61210 (VDE 0513) UL 1977 CSA C22.2				
Standards	ENEC	UL	CSA		
Sezione cavo	da 3G1,5 a 3G6 mm ²	12 AWG	8 AWG	12 AWG	8 AWG
Tensione nominale	450 V	600V			
Corrente max	41 A	26A	36A	24A	30A
Temperatura d'esercizio	125°C				
Grado di protezione	IP 30				
Materiale	Poliammide nero UL94 - V0 GWT 750°C - V2 GWT 850°C				
Parti metalliche	Acciaio zincato RoHS conforme				
Finitura cavo per connessione	Sguainato: 60-80 mm spellato/puntalino: 6-10 mm				

TECHNICAL DATA	EUROPE	USA			
Standard references	EN 60998-1/2 EN 60335-1 EN 61210 (VDE 0513) UL 1977 CSA C22.2				
Standards	ENEC	UL	CSA		
Cable section	from 3G1,5 to 3G6 mm ²	12 AWG	8 AWG	12 AWG	8 AWG
Nominal Voltage	450 V	600V			
Max. Rating	41 A	26A	36A	24A	30A
Working Temperature	125°C				
Protection degree	IP 30				
Material	Black polyamide UL94 - V0 GWT 750°C - V2 GWT 850°C				
Metal parts	Zinc plated steel RoHS compliant				
Cable finishing for connection	Desheathed: 60-80 mm Stripped/tipped: 6-10 mm				

TIPO	POLI	CODICE	IMBALLO	PESO	DIMENSIONI
TYPE	POLES	CODE	PACK	WEIGHT	SIZE
AD030 - GWT850°C	6	2AD03060000000	200 pz.	16 Kg.	570x385x275mm